

AXT 111: ユニットバルブ用サーマルドライブ, ストローク指示付 (v5)

このサーマルドライブ(熱動形アクチュエータ)はスイッチ出力(2位置またはパルス列信号)調節器例; TSO, NRT および RDT などの個室制御用温度調節器と接続して VUL, BUL, VXL および BXL シリーズの小型ユニットバルブと組合せて使用します。既設システムの改修に便利です。ドライブはストローク指示付となっています。

構成は難燃性プラスチックで純白色ケース、特別な部品を動かして[N.C 動作]を[N.O 動作]に切替えることができます。バルブとは M30x1.5 のねじ部で装着できます。取付は水平、垂直のどちらもできます。白色のケーブル 1.2m- Ø 0.5 mm² が標準で付いています。



形番	動作時間 [分] 1)	Max. ストローク [mm]	スプリング [N]	通常時	電源電圧	質量 [kg]
AXT 111 F200	3	4.5	125	閉(または開)	230 V [~]	0.2
AXT 111 F201	3	4.5	125	閉(または開)	110 V [~]	0.2
AXT 111 F202	3	4.5	125	閉(または開)	24 V ^{~/=}	0.2
AXT 111 F500	3	4.5	125	閉(または開)	230 V [~]	0.2
AXT 111 F502	3	4.5	125	閉(または開)	24V ^{~/=}	0.2

補助スイッチ 3) 組込のドライブでパヨネット(差込ロック)装着式

AXT 111 F210	3	4.5	125	閉	230 V [~]	0.2
AXT 111 F212	3	4.5	125	閉	24V ^{~/=}	0.2

電源電圧	230 V [~] ± 15%, 50...60 Hz	110 V [~] ± 10%, 50...60 Hz	24 V ^{~/=} ± 20%, 50...60 Hz	IP 保護等級	IP 42 (EN 60529)
消費電力	230 V	110 V	24 V	垂直取付時	IP 44
動作中	2.5 W	3.0 W	3 W	補助スイッチ付	IP 44 (EN 60529)
起動時	36 W	25 W	6 W	結線図	A08924
起動電流	150mA	220mA	250mA	補助スイッチ付	A10006
最大動作温度	バルブ流体 100°Cまで			外形寸法図	F20. M08925
周囲温度	-5...50°C			補助スイッチ付	F21. M10083
周囲湿度	< 95 %rh			組立・取付説明書	F50. M10414
				補助スイッチ付	F20. MV 505511
					F21. MV 505822
					F50. MV 505923

アクセサリ

- FXV 006 制御信号分配器、別途資料参照
- 0371235 001 *Oventrop valves* 用取付アダプタ(M30 × 1)
- 0371245 001 *Danfoss valves, type RA 2000* 用取付アダプタ(e.g. RA-N, Ø 22 mm)
- 0371356 001 *Beulco or Tobler* 床暖房用取付アダプタ
- 0371357 001 *Giacomini valves, type R450, R452, R456 and program 60* 用取付アダプタ
- 0371359 001 *Danfoss valves, type RAVL* 用取付アダプタ(Ø 26 mm)
- 0371360 001 *Danfoss valves, type RAV* 用取付アダプタ(Ø 34 mm)
- 0371361 001 *Herz valves, type Herz-TS'90* 用取付アダプタ, M28 × 1.5
- 0371363 001 *Tour & Andersson valves, type TA* 用取付アダプタ
- 0371916 001 *Markaryd valves (Swedish product)* 用取付アダプタ
- 0371540 001* 保護カバー 2), VUL, VXL, BUL バルブとの組合せでの破壊や持去り防止用。但し F210; F212 および VXL015F500; VXL020F500; BXL バルブは除く; MV505656
- 0371557 001* 補助スイッチ; 5(2) A; 230 V; 'NC/NO' 仕様; MV 505632

*) この番号で外形図と結線図があります。

- 1) 冷えた状態からスタートして 3mm ストロークになるまで
- 2) M30 × 1.5 のねじ込み結合する MNG と Heimeier バルブとの組合せに使用できる; MV505798
- 3) 補助スイッチ; 5(2) A, 230 V;

動作

アクチュエータは電気ヒータで熱しオーバーラン防止の膨張エレメントを内蔵し、それに接続したバルブにストロークを直接伝達します。動作は静かでメンテナンスは不要です。

ヒータエレメントは冷えた状態からスイッチオンされるとVXLバルブは約 1.3 分の予熱時間後に開き始め、更に 1.7 分後にストローク 3mm になります。閉動作は同様時間で膨張エレメントが冷えて、バルブはスプリング圧力で閉じます。ドライブの動作方向は特殊部品を移動し、ねじを回すことでできます。

‘通常時 閉; N.C’ (工場出荷時):

- VUL, VXL, BUL バルブはドライブに電源供給した時:「閉」から「開」になる。
- BXL ルブはドライブに電源供給した時:「開」から「閉」になる。

‘通常時 開; N.O’ (特殊部品を移動した場合):

- VUL, VXL, BUL バルブはドライブに電源供給した時:「開」から「閉」になる。
- BXL ルブはドライブに電源供給した時:「閉」から「開」になる。

周期的な開閉動作を与えるパルス列信号は擬似連続制御システムのように周期間隔4分で動作をします。

許容周期間隔は 4 分または 12 分です。アクセサリ部品の補助スイッチを利用して、循環ポンプまたは熱量カウンタの運転接点として使えます。補助スイッチは 35% と 50% ストロークの間で動作できます。スイッチ定格は抵抗負荷で 3A、誘導負荷で 2A。接点はストロークが 35% または 50% に達したとき閉(on)となる。

装備技術上の注意

電気回路でスイッチとヒューズを選択する時、注意すべき点はヒータエレメントの起動電流です。規定の動作時間を確実にするためには電線での電圧降下を 10%以下にします。

‘N.C’ から ‘N.O’ 動作に変える方法は組立・取扱説明書MV 505511参照。ストローク指示は機能がセットされると示します。赤の指示器を黒のプラスチック部品に差込むと ‘N.C’ 機能となる。

赤の指示器を白のプラスチック部品に差込むと ‘N.O’ 機能となる。

‘N.C’ 機能が標準仕様です、バルブは停電の時はドライブを取外して「開」に出来ます。工具なしで手で回せます。

基準と規定

アクチュエータは必要条件の基準で試験され、関連の EU 基準に適合してます。

AXT 111 F200

適合:

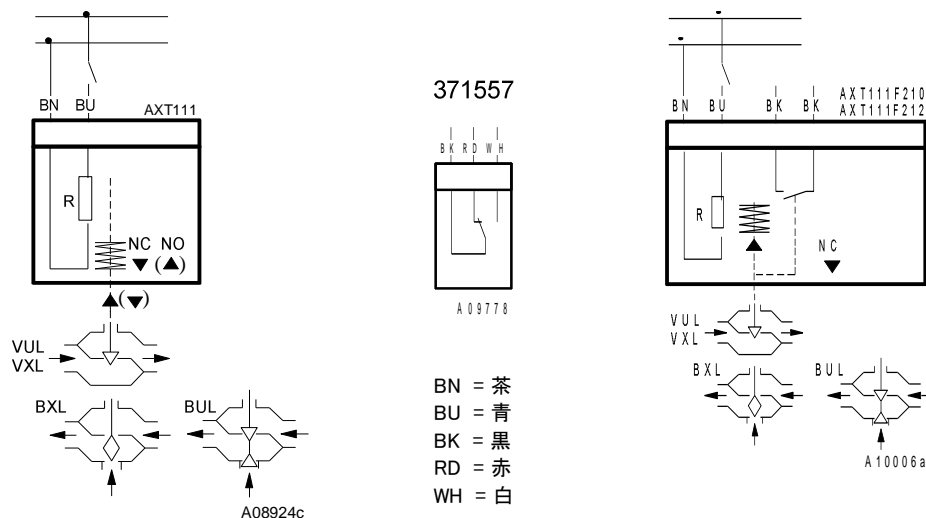
指令 73/23/EEC EN 60730-1/ EN 60730-2-14
EMC 指令 89/336/EEC EN 61000-6-1/ EN 61000-6-2
 EN 61000-6-3/ EN 61000-6-4

AXT 111 F202

適合:

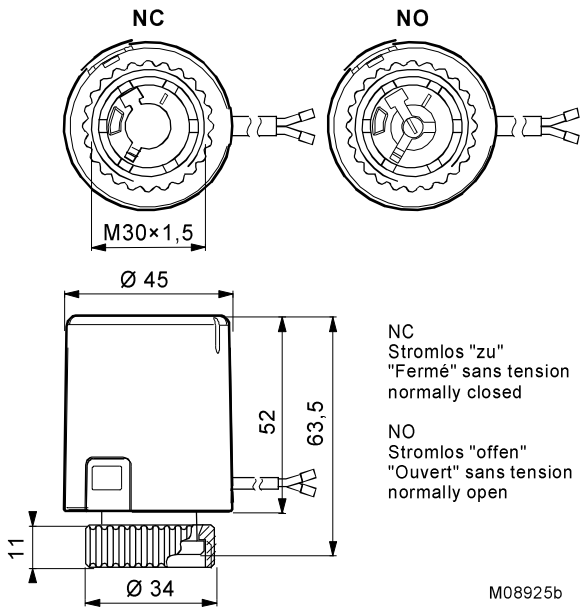
EMC 指令 89/336/EEC EN 61000-6-1/ EN 61000-6-2
 EN 61000-6-3/ EN 61000-6-4

結線図

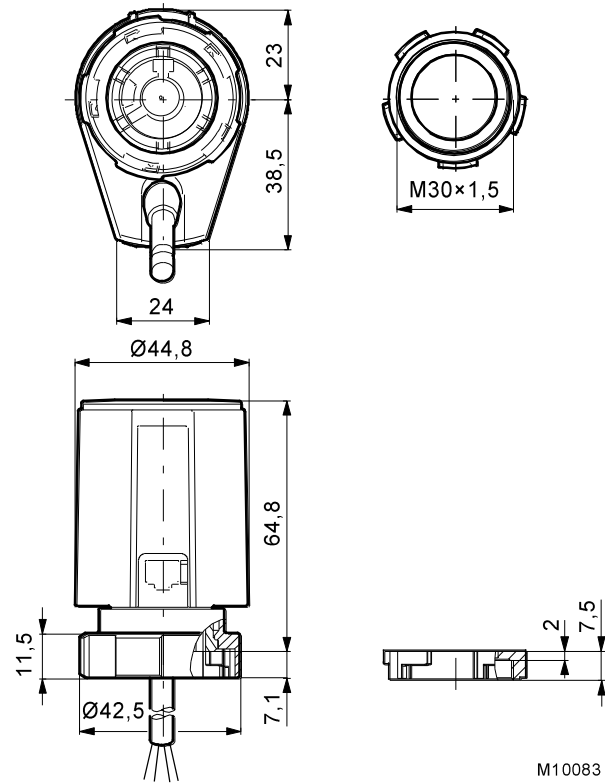


外形寸法図

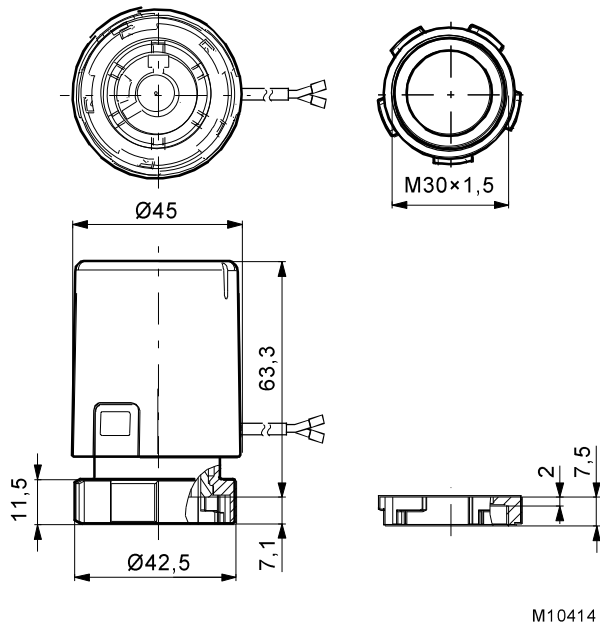
AXT 111 F20.



AXT 111 F21.

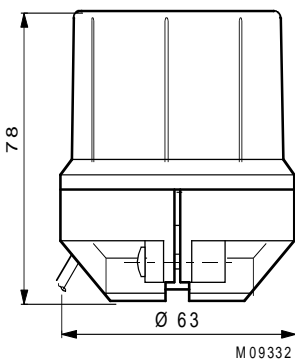


AXT 111 F50.

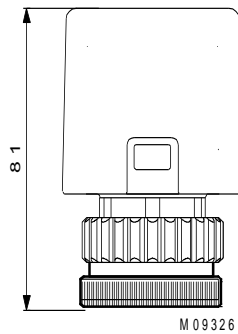


アクセサリ

371540



371555



371556
371557

